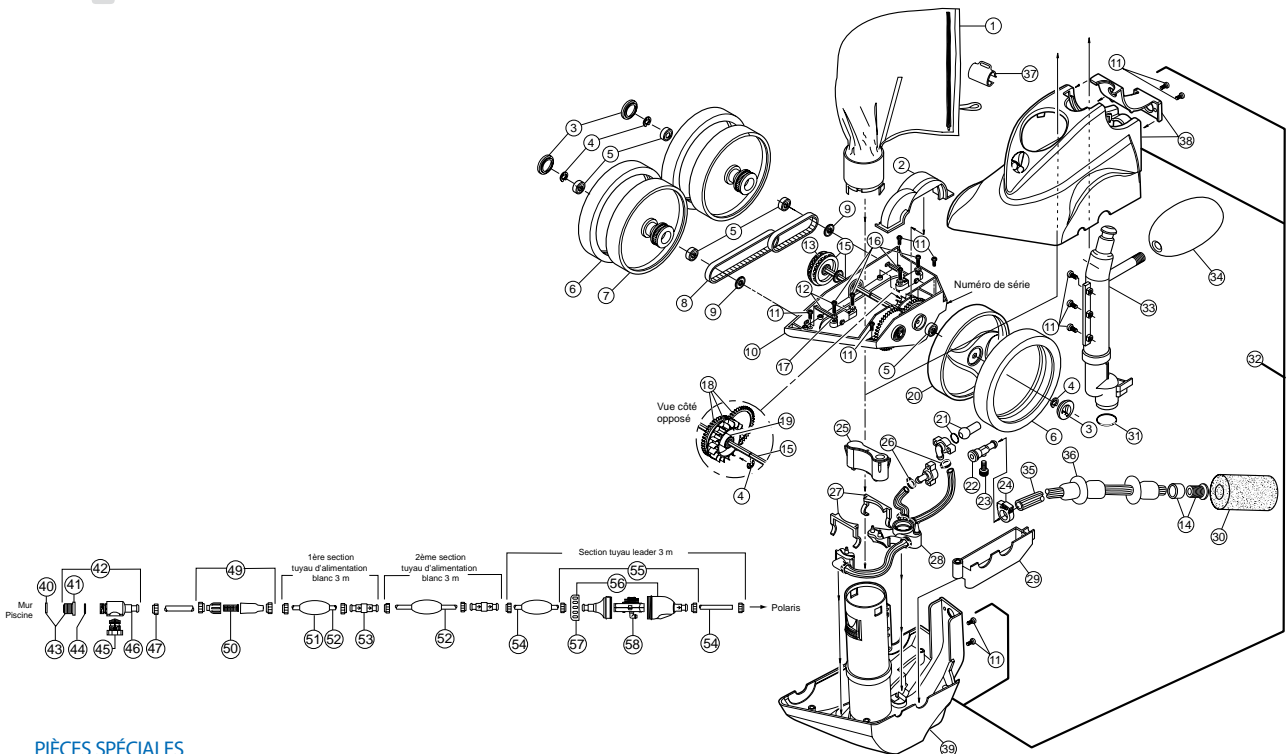




Polaris® 380



PIÈCES SPÉCIALES

Repère	Désignation	Référence Zodiac®	Référence Polaris®	Conditionnement
				Qté par sachet
47	Bague de serrage fileté pour tuyau d'alimentation	W7230302	D15	1
49	Ensemble filtre ligne	W7230316	48-080	1
50	Filtre ligne	W7430231	48-222	1
51	Flotteur de tuyau	W7230301	D10	1
52	Tuyau d'alimentation blanc 3 m	W7230305	D45	1
53	Émerillon tournant	W7230303	D20	1
54	Tuyau d'alimentation leader 3 m	W7230306	D50	1
55	Vanne de recul (remplace G-41)	W7230308	G52	1
56	Capot de vanne de recul G-52	W7230310	G54	1
57	Écrou de serrage vanne de recul	W7230312	G57	1
58	Mécanisme interne pour G-52	W7230309	G53	1
	Lest de tuyau	W7230203	B2	1
	Pneu ventouse	W7230211	C13	1
	Vis cruciforme 10-32x3/8» inox	W7230220	C40	10
	Tuyau d'alimentation complet sans vanne de recul	W7230307	G5	1
	Accouplement 1 ½» x ¾»	W7230401	G9	1
	Pare-échelle	W7230412	G21	1
	Testeur de pression	W7230403	G35	1
	Joint torique pour G-52	W7230313	G58	1
	Mécanisme vanne double action	W7230315	G65	1
	Banc d'essai de circulation d'eau	W7230404	G110	1
	Sac à feuilles	W7330101	9-100-1012	1
	Sac ultra-fin	W7330103	9-100-1015	1
	Sacs jetables EZ bag 380	W7330114	9-100-1052	1
	Tuyau d'alimentation blanc 3 m avec flotteurs	W7230320	9-100-3104	1
	Tuyau d'alimentation leader 3 m avec flotteurs	W7230321	9-100-3108	1
	Coude adaptable	W7230407	9-100-9003	1
	Kit «train roulant» pour Polaris® 380	W7330001	9-100-9010	1
	Kit de remise en état pour Polaris® 380	W7330002	9-100-9030	1
	Kit conversion vanne de recul	W7330241	9-100-9040	1
	Clé de démontage	W7230408	10-102-00	1
	Connecteur Universel de paroi	W7230409	11-203-00	1

PIÈCES STANDARD

Repère	Désignation	Référence Zodiac®	Référence Polaris®	Conditionnement
				Qté par sachet
1	Sac filtre standard avec fermeture éclair	W7330105	9-100-1021	1
2	Carter supérieur de turbine	W7330222	9-100-1152	1
3	Enjoliveur	W7330218	9-100-1114	1
4	Goupille de roue inox (conditionné par 5)	W7330226	9-100-5107	5
5	Roulement à billes	W7330217	9-100-1108	1
6	Pneu blanc souple	W7230210	C10	1
7	Roues	W7330213	9-100-1008	1
8	Jeu de courroies (grande et petite)	W7330215	9-100-1017	1
9	Protecteurs roulements à billes	W7330236	9-100-7011	1
10	Châssis	W7330244	9-100-1005	1
11	Vis ½» inox	W7330229	9-100-5125	5
12	Bloc essieu	W7330221	9-100-1139	1
13	Séparateur de courroies	W7330214	9-100-1010	1
14	Gicleur et bague d'extrémité de tentacule	W7230208	B25	1
15	Poulie d'entraînement et arbre moteur	W7330212	9-100-1007	1
16	Vis 8-32 x 3/4» inox	W7330228	9-100-5115	5
17	Rondelle d'arrêt / bloc essieu (par 4)	W7330230	9-100-5130	4
18	Jeu d'engrenages avec roulement de turbine	W7330220	9-100-1132	1
19	Roulement de turbine	W7330216	9-100-1103	1
20	Roue côté roue unique	W7330219	9-100-1116	1
21	Kit «jet arrière de propulsion»	W7230234	C131	1
22	Raccord du tuyau de balayage	W7330233	9-100-7008	1
23	Vis de réglage tentacule	W7230207	B20	1
24	Collier blanc tentacule	W7230206	B15	1
25	Lest de base	W7330240	9-100-9004	1
26	Collier pour système de distribution d'eau	W7230246	9-100-7170	6
27	Clips fixation jet	W7330234	9-100-7009	2
28	Système de distribution d'eau	W7330235	9-100-7010	1
29	Carter inférieur de turbine	W7330223	9-100-1155	1
30	Brosse de queue	W7230245	9-100-3105	1
31	Joint torique du mât	W7330231	9-100-5132	1
32	Carcasse inférieure et supérieure	W7330238	9-100-7030	1
33	Ensemble d'alimentation	W7330232	9-100-7003	1
34	Flotteur d'équilibrage	W7230201	A20	1
35	Tentacule complète	W7230204	B5	1
36	Anneau d'usure	W7230205	B10	1
37	Collier fixation sac	W7230107	9-100-1018	1
38	Capot supérieur	W7330224	9-100-1240	1
39	Capot inférieur	W7330237	9-100-7026	1
40	Disque réducteur de débit	W7230325	10-112-00	1
41	Raccord mural universel fileté blanc	W7230317	6-500-00	1
42	Kit connecteur universel de paroi	W7230322	9-100-9001	1
43	Ensemble raccord mural et réducteur de débit	W7330325	10-108-00	1
44	Joint torique pour prise rapide de paroi	W7230319	6-505-00	1
45	Valve de décompression	W7230323	9-100-9002	1
46	Prise rapide de paroi	W7230304	D29	1