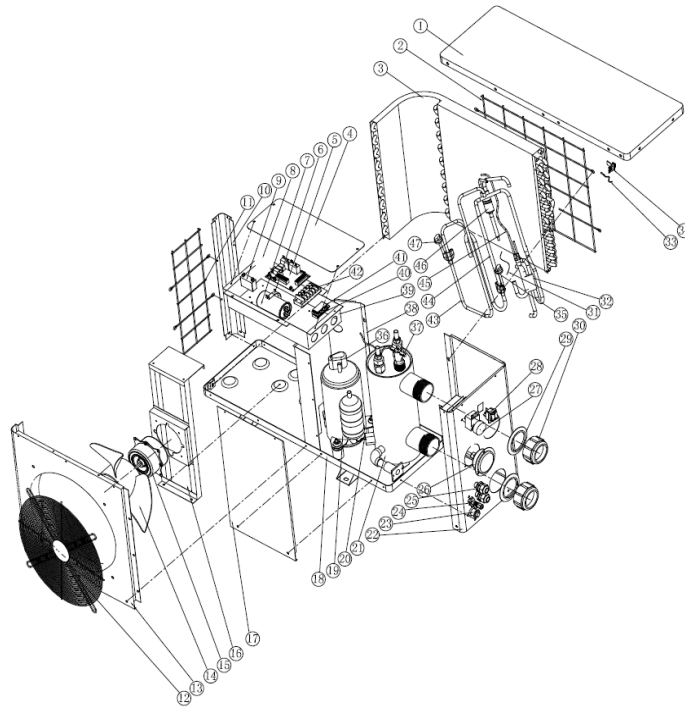


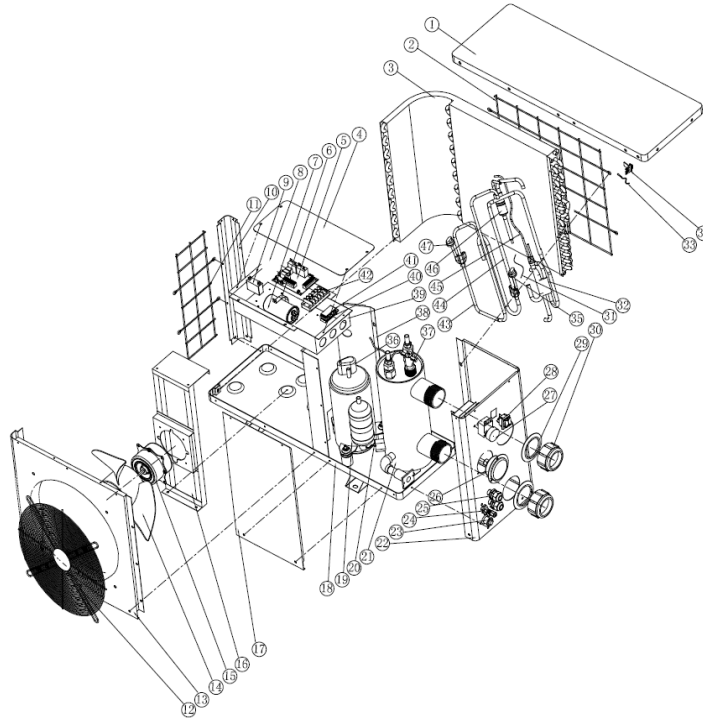
# POMPE A CHALEUR HYDRO ECO 3KW



NO	CODE CPF	Référence	Part Name
1		B1K08Y03	PANNEAU SUPERIEUR
2		B1K08Y11	GRILLE ARRIERE
3		Z1Z08Y111	EVAPORATEUR
4		B1K08Y13	BOITE DE CONTRÔLE
5	C-11-206389	ZL6671	CARTE ELECTRONIQUE
6		DRJ50-1	ATTACHE CONDENSATEUR COMPRESSEUR
7	C-11-206403	35uF/450V	CONDENSATEUR COMPRESSEUR 35µF
8	C-11-206399	CC.BYQ48A	TRANSFORMATEUR
9	C-11-206400	2uF/450V	BATTERIE MOTEUR
10		B1K08Y05	COLONNE
11		B1K08Y10	PANNEAU DROIT
12		B1K08Y12	GRILLE AVANT
13		B1K08Y04	PANNEAU AVANT
14		320X135	PALE VENTILATEUR
15		YDK-18-6GL	MOTEUR VENTILATEUR
16		B1K08Y08	SUPPORT VENTILATEUR
17		B1K08Y06	PANNEAU FACE
18		B1K08Y01-1	CHASSIS
19		ASG108CV-B7AT	COMPRESSEUR
20		5K1.2	ENTREE EAU
21		L1Z08Y030WLRZ-2	CONDENSEUR TITANE
22		B1K08Y02-6	PANNEAU GAUCHE
23			BUSE DE VIDANGE

NO	CODE CPF	Référence	Part Name
24		ZLZF002	BUSE D'ASPIRATION
25		PG-11	CABLE DE CONNEXION
26		R410A	JAUGE DE PRESSION
27	C-11-206394	WYE-40A8	THERMOSTAT
28			BOUTON ON / OFF
29			JOINT RACCORD
30		L1Z08Y030WLRZ-2	RACCORD
31		3.0x1.6x450	CAPILLARITE
32		G1Z08Y1H	CIRCUIT TUYAUX
33	C-11-206418	5K1.2	CAPTEUR TEMPERATURE
34			ATTACHE CAPTEUR TEMPERATURE
35		0.1-0.3	INTERUPTEUR BASSE PRESSION
36		ASG108CV-B7AT	CACHE CABLE COMPRESSEUR
37	C-11-206417	WFS27020PD70	CAPTEUR DE DEBIT
38		B1K08Y07	PANNEAU ISOLANT
39		B1K08Y09-2	BOITIER DE COMMANDE
40			ATTACHE
41			ATTACHE
42		YF2001A-5B5 (LN12)	TERMINAL
43		G1Z08Y1H	TUYAU ECHAPPEMENT
44		G1Z08Y1H	TUYAU RETOUR GAZ
45		G1Z08Y1H	DISTRIBUTEUR
46		G1Z08Y1H	TUYAU MITIGEUR
47		3.6-4.2	INTERUPTEUR HAUTE PRESSION

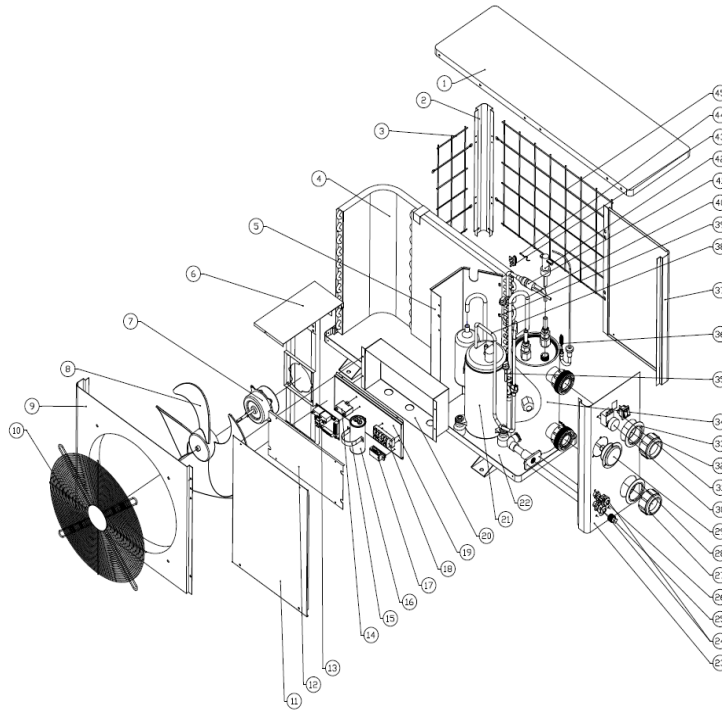
# POMPE A CHALEUR HYDRO ECO 5KW



NO	CODE CPF	Référence	Part Name
1		B1K08Y03	PANNEAU SUPERIEUR
2		B1K08Y11	GRILLE ARRIERE
3		Z1Z08Y111	EVAPORATEUR
4		B1K08Y13	BOITE DE CONTRÔLE
5	C-11-206389	ZL6671	CARTE ELECTRONIQUE
6		DRJ50-1	ATTACHE CONDENSATEUR COMPRESSEUR
7	C-11-206404	40uF/450V	CONDENSATEUR COMPRESSEUR 40uF
8	C-11-206399	CC.BYQ48A	TRANSFORMATEUR
9	C-11-206400	2uF/450V	BATTERIE MOTEUR
10		B1K08Y05	COLONNE
11		B1K08Y10	PANNEAU DROIT
12		B1K08Y12	GRILLE AVANT
13		B1K08Y04	PANNEAU AVANT
14		320X135	PALE VENTILATEUR
15		YDK-18-6GL®	MOTEUR VENTILATEUR
16		B1K08Y08	SUPPORT VENTILATEUR
17		B1K08Y06	PANNEAU FACE
18		B1K08Y01-1	CHASSIS
19		ASG125CV-A5ET	COMPRESSEUR
20	C-11-206418	5K1.2	SONDE TEMPERATURE ENTREE EAU
21		L1Z08Y037WLRZ-2	CONDENSEUR TITANE
22		B1K08Y02-8	PANNEAU GAUCHE
23			BUSE DE VIDANGE

NO	CODE CPF	Référence	Part Name
24		ZLZF002	BUSE D'ASPIRATION
25		PG-11	CABLE DE CONECTION
26		R410A	MANOMETRE
27	C-11-206394	WYE-40A8	BOUTON THERMOSTAT
28			BOUTON ON / OFF
29			JOINT RACCORD
30		L1Z08Y037WLRZ-2	RACCORD
31		3.0x1.6x450	CAPILLARITE
32		G1Z08Y1H	CIRCUIT TUYAUX
33		5K1.2	CAPTEUR TEMPERATURE
34			ATTACHE CAPTEUR TEMPERATURE
35		0.1-0.3	INTERUPTEUR BASSE PRESSION
36		ASG125CV-A5ET	CACHE CABLE COMPRESSEUR
37	C-11-206417	WFS27020PD70	CAPTEUR DEBIT
38		B1K08Y07-1	PANNEAU ISOLANT
39		B1K08Y09-1	BOITIER DE COMMANDE
40			ATTACHE
41			ATTACHE
42		YF2001A-5B5 (LN12)	TERMINAL
43		G1Z08Y1H	TUYAU ECHAPPEMENT
44		G1Z08Y1H	TUYAU RETOUR GAZ
45		G1Z08Y1H	DISTRIBUTEUR
46		G1Z08Y1H	TUYAU MITIGEUR
47		3.6-4.2	INTERUPTEUR HAUTE PRESSION

# POMPE A CHALEUR HYDRO ECO 8KW



NO	CODE CPF	Référence	Part Name
1		B1K09Y03	PANNEAU SUPERIEUR
2		B1K09Y05	COLONNE
3		B1K09Y10	GRILLE DE COTE
4		Z1Z09Y313	EVAPORATEUR
5		B1K09Y07-2	PANNEAU ISOLANT
6		B1K09Y08	SUPPORT VENTILATEUR
7		YDK25-6(CE,ROHS)	BATTERIE DE MOTEUR
8		400*118	MOTEUR VENTILATEUR
9		B1K09Y04-1	PANNEAU AVANT
10		B1K09Y12	GRILLE AVANT
11		B1K09Y06-1	PANNEAU FACE
12		B1K09Y13	BOITE DE CONTRÔLE
13	C-11-206389	ZL6671	CARTE ELECTRONIQUE
14	C-11-206400	2uF/450V	BATTERIE MOTEUR
15		DRJ55	ATTACHE CONDENSATEUR COMPRESSEUR
16	C-11-206405	60UF/450V	CONDENSATEUR COMPRESSEUR 40µF
17			ATTACHE
18		YF2001A-5B5	TERMINAL
19		B1K09Y14-2	SOCLE
20		B1K09Y09-3	BOITIER ELECTRONIQUE
21		ASH201SV-C8LU	COMPRESSEUR
22		B1K09Y01-11	CHASSIS

NO	CODE CPF	Référence	Part Name
23		B1K09Y02-25	PANNEAU COTE
24		PG-11	CABLE DE CONNEXION
25			BUSE DE VIDANGE
26		ZLZF039	BUSE D'ASPIRATION
27		L1Z09Y060WLRZ-3	RACCORD ENTREE
28			JOINT RACCORD ENTREE
29		R410A	MANOMETRE
30	C-11-206394	WYE-40A8	BOUTON THERMOSTAT
31			BOUTON ON / OFF
32		L1Z09Y060WLRZ-3	JOINT RACCORD SORTIE
33			RACCORD ENTREE SORTIE
34		L1Z09Y060WLRZ-3	ECHANGEUR DE CHALEUR TITANE
35		3.6-4.2	INTERUPTEUR HAUTE PRESSION
36		3.6*2.1*650	CAPILLARITE
37		B1K09Y15	PANNEAU ARRIERE
38		G1Z09Y01-2	TUYAU ECHAPPEMENT
39		0.1-0.3	SWITCH BASSE PRESSION
40		G1Z09Y02-2	TUYAU RETOUR GAZ
41		G1Z09Y05-2	DISTRIBUTEUR
42	C-11-206417	WFS27020PD70	CAPTEUR DEBIT
43			ATTACHE CAPTEUR TEMPERATURE
44		5K1.2	CAPTEUR TEMPERATURE
45		B1K09Y11	GRILLE ARRIERE